

PSW DIFFERENSTRYCKVAKT

för olika tryckområden

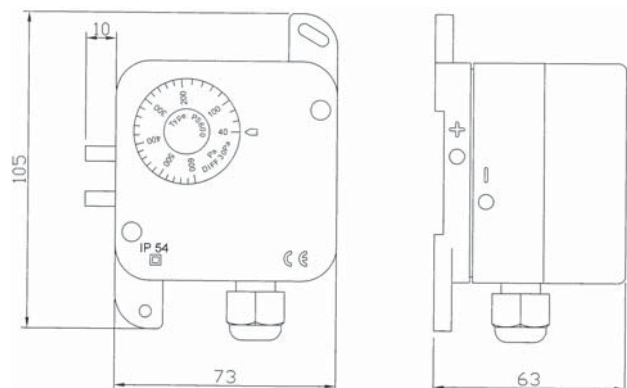


TEKNISKA DATA

Max tryck:	50 kPa
Belastning	
PSW-300:	3 A (2A induktiv) / 250V AC
PSW-600:	3 A (2A induktiv) / 250V AC
PSW-1500:	3 A (2A induktiv) / 250V AC
PSW-4500:	5 A (2A induktiv) / 250V AC
Media:	Luft och ickeaggressiva gaser
Kabel förskruvning:	1 x PG9
Slanganslutning:	2 x Ø 5 mm
Omgivningstemp.:	-20 till +60°C
Förvaringstemp.:	-40 till +85°C
Livslängd:	> 1 000 000 växlingar
Material	
Kapsling:	ABS
Lock:	PC
Membran:	Silikon
Nippel:	ABS
Slang:	PVC, mjuk
Godkännande:	CE-godkänd enligt EC direktiv låg ström 73/32/EEC
Mått (BxHxD):	73x105x63 mm
Vikt:	150 g (350 g med tillbehör)
Kapslingsklass:	IP54

MÅTTUPPGIFTER

(mm)



EGENSKAPER

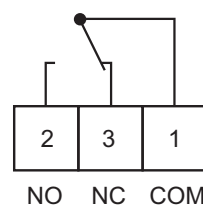
- Enkel montering med utanpåliggande montagevingar
- Levereras komplett med slang, skruvar och niplar

MONTERING

Tryckvakten är fabrikskalibrerad i vertikal position. Vid horisontell installation påverkas växlingstrycket enligt följande:

- med locket placerat uppåt är växlingstrycket 15 Pa högre än skalan.
- med locket placerat nedåt är växlingstrycket 15 Pa lägre än skalan.

KOPPLINGSSCHEMA



Överstiger differenstrycket inställt värde, växlar kontakten till 1 – 2

KOPPLINGSDIFFERENS / NOGRANNHET

Artikelkod	Kopplingsdifferens	Nogrannhet lågt tryck	Nogrannhet högt tryck
PSW-300	20 Pa	30Pa ±5Pa	300Pa ±30Pa
PSW-600	30 Pa	40Pa ±5Pa	600Pa ±30Pa
PSW-1500	80 Pa	100Pa ±10Pa	1500Pa ±50Pa
PSW-4500	250 Pa	500Pa ±50Pa	4500Pa ±200Pa

BESTÄLLNINGSEXEMPEL

Artikelkod	Benämning/Mätområde
PSW-300	Tryckvakt 30-300 Pa
PSW-600	Tryckvakt 40-600 Pa
PSW-1500	Tryckvakt 100-1500 Pa
PSW-4500	Tryckvakt 150-4500 Pa

Tryckgivaren levereras komplett med 2 skruvar för fixering, 2 niplar i plast samt 2 m slang Ø 4 / 7 mm.