



SVENSKA

Läckagelarm för elektriskt ledande vätskor, t.ex. vatten.



VARNING: VIKTIG INFORMATION OM ELSÄKERHET OCH MILJÖ

Produkten kan innehålla livsfarlig spänning. Produktens kapsling är inte avsedd att öppnas.

Vid 230V AC matningsspänning ska produkten strömförsörjas via en närmonterad nätränskiljare som märks: "Nätfränskiljare för CLA". Produktens reläkontakt kan vara spänningssatt med 230V som måste frånkopplas vid underhållsarbete. Produkten är avsedd för användning inomhus. Produkten ska inte utsättas för vätskor eller fuktighet. Produktens utsida kan rengöras med en lätt fuktad tygrasa. Produkten är avsedd att monteras på DIN-skena / Normkapsling i ett utrymme som är skyddat från allmänheten.

TEKNISKA DATA

Matningsspänning:	24V AC/DC eller 230V AC
Strömförbrukning:	4 W
Reläutgångar:	2x5 A, 250V växlande potentialfria kontakter
Max.längd på givarslinga:	100 meter
Slutmotstånd:	680 kOhm
LED-indikeringar	
Normaltillstånd, drift:	Grön, fast sken
Kortsluten givarslinga:	Grön, blink 1 Hz
Avbrott i givarslinga:	Grön, blink 1 Hz
Larm:	Röd, fast sken
Återställt larm, våt givarslinga:	Röd, blink 1 Hz
Repeterat larm efter 24h:	Röd, blink 4 Hz
Omgivningstemp:	0-50°C
Kapsling, material:	ABS
Montage:	DIN-skena, Normkapsling
Vikt:	220 gram
Kapslingsklass:	IP20

FUNKTION

CLA mäter motståndsvärdet i en givarslinga (CLA-ST) bestående av 2 ledare invävd i ett textilband med ett slutmotstånd på 680 kOhm längst ut. När det kommer vatten på textilbandet uppstår en motståndsförändring och CLA går i larm.

Vid avbrott eller kortslutning i givarslingan går reläerna i CLA i larm och grön LED blinkar med 1 Hz.

Givarslingan kan vara upp till 100 meter lång.

Via den digitala ingången DI kan två funktioner väljas:

Digital ingång (DI) öppen

Automatisk Reset och möjlig manuell Reset av larmreläer:

När givarslingan har torkat återställs larmet automatiskt. Vill man återställa reläerna innan givarslingan torkat, trycks Reset in. Röd LED blinkar då med 1 Hz tills givarslingan torkat, därefter slocknar Röd LED. CLA blir då återställd till normaltillstånd.

Digital ingång (DI) kortsluten

Manuell Reset med 24 timmars larmrepetition:

Vid utlöst larm måste CLA återställas manuellt antingen via tryck på Reset eller genom att bryta matningsspänningen. Vid tryck på Reset återställs reläerna och röd LED blinkar med 1 Hz om givarslingan fortfarande är våt. Är givarslingan fortfarande våt 24 timmar efter Reset tryckts in, aktiveras larmreläerna igen och röd LED blinkar då med 4 Hz. Har givarslingan torkat inom 24 timmar efter Reset tryckts in, slocknar röd LED och CLA blir återställd till normaltillstånd.

KÄNSLIGHETSINSTÄLLNING

För att anpassa CLA till olika applikationers egenskaper kan känsligheten ställas i tre nivåer: låg, medel och hög känslighet.

- Ställ CLA i inställningsläge genom att hålla RESET-knappen intryckt i 10 sekunder.
- CLA indikerar med 3 snabba blinkningar på båda lysdioderna.
- Nu visas aktuell känslighetsinställning på den röda ALARM-lysdioden:
 - 1 blink = Minst känslig (fabriksinställning)
 - 2 blink = Medelkänslig
 - 3 blink = Mest känslig
- Ändra känsligheten med ett kort tryck på RESET-knappen.
- Bekräfta ändringen genom att hålla RESET-knappen intryckt i 3 sekunder. CLA indikerar bekräftelsen med 3 snabba blinkningar på båda lysdioderna samt återgår till normalt driftläge.

OBS! Bekräftelsen måste utföras inom 20 sekunder annars återgår CLA till normalt driftläge med den tidigare känslighetsinställningen.
- Klart.

ANVÄNDNING

CLA används som fuktövervakning i utrymmen som normalt är torra t.ex. datorhallar, arkiv, bibliotek, undercentraler, bakom diskmaskiner och andra ställen där man vill larma vid vattenläckage.

MONTERING

CLA monteras på DIN-skena och är anpassad för Normkapslingar. Givarslingan installeras på lägsta punkt på övervakningsplatsen. Givarslingans invävd elektroder får inte komma i kontakt med elektriskt ledande material.

STRÖM FÖRSÖRJNING

OBS! I de fall CLA ska strömförsörjas med 24V AC (via transformator) ska transformatorns sekundära sida inte anslutas till jord. Se figur 3.

UNDERHÅLL

CLA är underhållsfri.

ENGLISH

Leakage alarm which activates an alarm for leakages of electrically conductive fluids such as water.



WARNING: IMPORTANT INFORMATION ON ELECTRICAL SAFETY AND THE ENVIRONMENT

This product can contain life-threatening voltages. The products enclosure is not meant to be opened.

When supplied with 230V AC, the power supply shall go via a nearby mains switch which is marked: "Mains switch for CLA". The product's relay contacts can be supplied with 230V and must be disconnected when maintenance work is carried out. The product is designed for indoor use. The product is not to be exposed to fluids or moisture. The outside of the product can be cleaned with a lightly moistened cloth. The product is designed to be installed in spaces that the general public do not have access to.

TECHNICAL DATA

Supply voltage:	24V AC/DC or 230V AC
Power consumption:	4 W
Relay outputs:	2x5 A, 250V potential free switch-over contacts
Max. sensor tape length:	100 metres
End resistance:	680 kOhm
LED indications	
Normal state, in operation:	Green, steady light
Short circuit in sensor tape:	Green, flashing at 1 Hz
Interruption in sensor tape:	Green, flashing at 1 Hz
Alarm:	Red, steady light
Reset alarm, wet sensor tape:	Red, flashing at 1 Hz
Alarm repeated after 24h:	Red, flashing at 4 Hz
Ambient temp:	0-50°C
Enclosure material:	ABS
Assembly:	DIN rail, standard enclosure
Weight:	220 gram
Protection:	IP20

FUNCTION

CLA measures the resistance in a sensor tape (CLA-ST) which consists of 2 conductors weaved into a textile strip with an end resistance of 680 kOhm at the farthest end. The resistance changes when water comes into contact with the textile strip and the CLA activates an alarm.

The CLA relays activate alarms and the green LED flashes at 1 Hz when there is an interruption or short circuit in the sensor tape.

The sensor tape can be up to 100 metres long.

Two functions can be selected via the digital input DI:

Digital input (DI) open

Automatic Reset and optional manual Reset of alarm relays:

The alarm automatically resets when the sensor tape has dried. Press Reset to reset the relays before the sensor tape dries. The red LED flashes at 1 Hz until the sensor tape has dried. The LED then switches off. CLA is then reset to the normal state.

Digital input (DI) short-circuited

Manual Reset with 24 hour alarm repetition:

Alarms activated on the CLA must be reset manually either via pressing Reset or by interrupting the supply voltage. Pressing Reset resets the relays and the red LED flashes at 1 Hz if the sensor tape still is wet. If the sensor tape is still wet 24 hours after Reset is pressed, then the alarm relays are re-activated and the red LED flashes at 4 Hz. If the sensor tape has dried within 24 hours after Reset is pressed, the Red LED switches off and CLA is reset to normal state.

SENSITIVITY SETTING

Some applications could require different alarm sensitivity. The CLA has an adjustable sensitivity setting: low, middle and high.

- Go to the setting mode by holding the RESET-button pressed for 10 seconds.
- CLA indicates the setting mode by 3 fast blinks with both LEDs.
- The present setting is now shown by the red ALARM-LED:
 - 1 blink = Lower sensitivity (default setting)
 - 2 blink = Medium sensitivity
 - 3 blink = Higher sensitivity
- Change the sensitivity by pushing the RESET-button.
- Confirm the change by pressing the RESET-button for 3 seconds. CLA indicates the confirmation by 3 fast blinks with both LEDs and by going back to normal operation mode.

NOTE! The confirmation must be done within 20 seconds, otherwise the CLA will go back to normal operation mode with the previous sensitivity setting.

- Setting completed.

USE

CLA is used as a moisture alarm in areas that are normally dry, for example: computer centers, archives, libraries, behind dish washers and other areas where leaking water can cause damage.

MOUNTING

CLA is fitted to a DIN rail and is designed for a standard (Norm) distribution board. The sensor tape is installed at the lowest point at the monitoring site. The electrodes in the sensor tape must not come into contact with electrically conductive material.

POWER SUPPLY

NOTE! When CLA is powered by 24V AC (via transformer), the transformer's secondary coil must not be connected to ground. See figure 3.

MAINTENANCE

CLA is maintenance free.

DEUTSCH

Leckagealarm für elektrisch leitende Flüssigkeiten, z. B. Wasser.



WARNUNG: WICHTIGE INFORMATION ÜBER ELEKTROSICHERHEIT UND UMWELT

Das Produkt kann lebensgefährliche Spannung enthalten. Das Gehäuse des Produkts ist nicht zum Öffnen vorgesehen.

Bei 230Vac Versorgungsspannung erfolgt die Stromversorgung des Produkts über einen vor Ort montierten Netztrennschalter mit der Kennzeichnung: „Netztrennschalter für CLA“. Der Relaiskontakt des Produkts verträgt 230 V Spannung, die aber bei Wartungsarbeiten abgeschaltet sein muss. Das Produkt ist zur Anwendung im Innenbereich vorgesehen. Das Produkt ist vor Flüssigkeiten oder Feuchtigkeit zu schützen. Die Produktaußenseite ist mit einem leicht angefeuchteten Tuch zu reinigen. Das Produkt ist zur Montage auf DIN-Tragschiene / Normgehäuse in einem vor der Öffentlichkeit geschützten Raum vorgesehen.

TECHNISCHE DATEN

Versorgungsspannung: 24V AC/DC oder 230V AC

Stromverbrauch: 4 W

Relaisausgänge: 2x5 A, 250V Potenzialfreie Wechselkontakte

Max. Länge der Sensorschlinge: 100 Meter

Endwiderstand: 680 kOhm

LED-Anzeigen Normalzustand, Betrieb:

Grün, durchgehendes Leuchten

Kurzgeschlossene Sensorschlinge: Grün, Blinken 1 Hz

Unterbrechung in Sensorschlinge: Grün, Blinken 1 Hz
Alarm: Rot, durchgehendes Leuchten

Zurückgestellter Alarm, feuchte Sensorschlinge: Rot, Blinken 1 Hz

Wiederholter Alarm 24h: Rot, Blinken 4 Hz

Umgebungstemp: 0-50°C

Gehäuse, Material: ABS

Montage: DIN-Schiene, Normgehäuse

Gewicht: 220 g

Schutzklasse: IP20

FUNKTION

CLA misst den Widerstandswert in einer Sensorschlinge (CLA-ST), die aus 2 in einem Textilband eingewebten Leitern mit einem Abschlusswiderstand von 680 kOhm besteht. Wenn Wasser auf das Textilband gerät, erfolgt eine Widerstandsveränderung und CLA gibt Alarm.

Bei einer Unterbrechung oder einem Kurzschluss in der Sensorschlinge wird der Alarm in den Relais von CLA ausgelöst und eine grüne LED-Anzeige blinkt mit 1 Hz.

Die Sensorschlinge kann bis zu 100 Meter lang sein.

Über den digitalen Eingang DI können zwei Funktionen gewählt werden:

Digitale Eingang (DI) geöffnet

Automatisches Reset und mögliches manuelles Reset der Alarmrelais:

Wenn die Sensorschlinge wieder trocken ist, wird der Alarm automatisch zurückgestellt. Sollen die Relais vor dem Trocknen des Sensorschlinge zurückgestellt werden, muss Reset gedrückt werden. Eine rote LED-Anzeige blinkt mit 1 Hz, bis die Sensorschlinge getrocknet ist, die LED-Anzeige erlischt damit. CLA wird in diesem Fall in seinen Normalzustand zurückgesetzt.

Digitale Eingang (DI) kurzgeschlossen

Manuelles Reset mit 24 h Alarmwiederholung:

Bei einem ausgelösten Alarm muss CLA manuell zurückgesetzt werden, entweder durch Drücken auf Reset oder durch Unterbrechung der Versorgungsspannung. Durch Drücken auf Reset werden die Relais zurückgestellt und eine rote LED-Anzeige blinkt mit 1 Hz, wenn die Sensorschlinge noch immer feucht ist. Ist die Sensorschlinge nach 24 Stunden nach dem Drücken des Reset noch immer feucht, werden die Alarmrelais erneut aktiviert und die rote LED-Anzeige blinkt mit 4 Hz. Ist die Sensorschlinge innerhalb von 24 Stunden nach Drücken des Reset getrocknet, erlischt die rote LED-Anzeige und CLA wird in den Normalzustand zurückgesetzt.

EMFINDLICHKEITSEINSTELLUNGEN

Um die CLA an verschiedenen Applikationseigenschaften anzupassen, kann die Empfindlichkeit in drei Stufen eingestellt werden: niedrige, mittlere, hohe Empfindlichkeit.

- Gehen Sie in Einstellungsmodus in dem Sie den RESET-Knopf für 10 Sekunden eingedrückt halten.
- CLA zeigt Einstellungsmodus durch 3 schnelle Blitze bei den beiden LED-Lampen.
- Jetzt wird die Aktuelle Empfindlichkeitseinstellung auf der roten LED-lampe angezeigt:
 - 1 Blitz = Niedrige Empfindlichkeit (Fabrikat Einstellung)
 - 2 Blitze = Mittlere Empfindlichkeit
 - 3 Blitze = Hohe Empfindlichkeit
- Ändere die Empfindlichkeit mit einem kurzen Druck auf dem RESET-Knopf.
- Bestätige die Änderung indem Sie den RESET-Knopf für 3 Sekunden eingedrückt halten. CLA zeigt die Bestätigung mit 3 schnellen Blitzen bei den beiden LED-Lampen an und geht zum normalen Betriebsmodus zurück.

ACHTUNG! Die Bestätigung muss innerhalb 20 Sekunden ausgeführt werden, ansonsten geht CLA in dem normalen Betriebsmodus zurück mit der früheren Empfindlichkeitseinstellung.

- Änderung ausgeführt.

ANWENDUNG

CLA wird als Feuchtüberwachung in Ausräumen die normalerweise trocken sind benutzt wie z.B. PC-Hallen, Archive, Bibliothek, hinter der Spülmaschine, Dachböden, Zwischenböden und andere Stellen wo man bei Leckage alarmieren möchte.

MONTAGE

CLA wird auf DIN-Schiene und für Normgehäuse angepasst montiert. Die Sensorschlinge wird am tiefsten Punkt des zu überwachenden Ortes installiert. Die Elektroden in der Sensorschlinge dürfen nicht in Verbindung mit einer leitenden Oberfläche in Verbindung kommen.

STROMVERSORGUNG

ACHTUNG! In dem Fall, dass CLA mit 24VAC versorgt wird (durch Transformator) darf die sekundäre Seite des Transformators nicht geerdet angeschlossen werden. Siehe Abbildung 3.

WARTUNG

CLA ist wartungsfrei.

FIGURES

FIG. 1

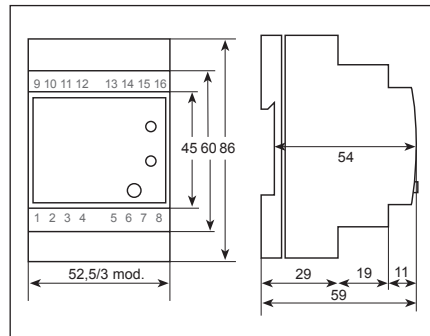


FIG. 2

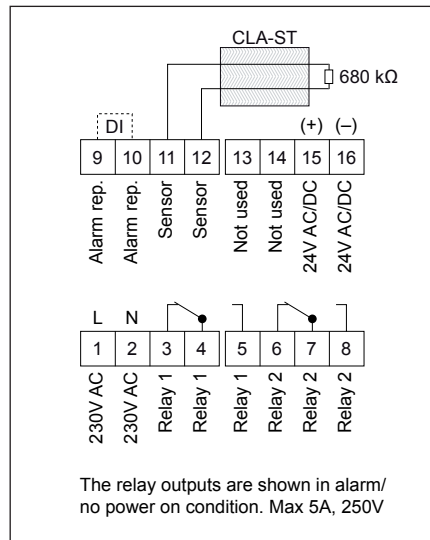
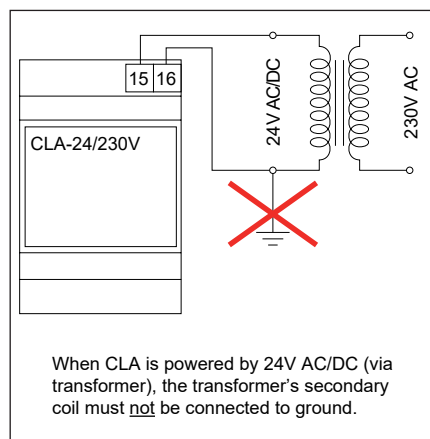


FIG. 3



When CLA is powered by 24V AC/DC (via transformer), the transformer's secondary coil must not be connected to ground.

